



TriStar® VS 900

»»» Variable-Speed Pump

ADVANCED ENERGY EFFICIENCY.

Intuitive control pad can be rotated in four directions on the pump or removed and wall mounted



Upgraded dual-voltage motor drive maintains optimal operating efficiency



No-rib strainer basket with see-through cover ensures easy debris removal

Advanced hydraulic design provides ample power to replace most high-performance pumps up to 1.5 full-rate or 2.0 max-rate HP



INDUSTRY-LEADING ENERGY EFFICIENCY

TriStar VS 900 is the most energy-efficient residential pool pump on the market, according to EPA ENERGY STAR® third-party testing data.



DESIGNED FOR DURABILITY

A chemical-resistant Viton® seal and a 3-year warranty mean TriStar VS 900 will provide years of powerful performance.



UPGRADE AND SAVE

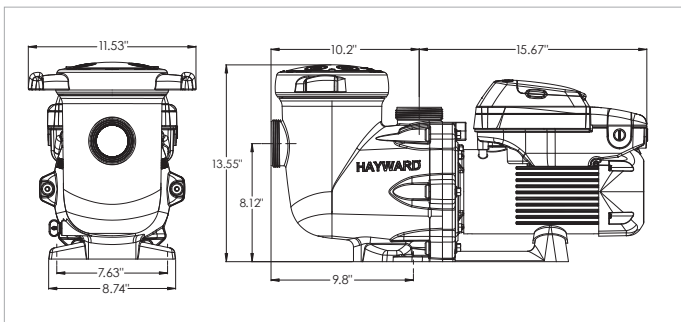
TriStar VS 900 is right-sized to be installed in any application and easy to integrate with any automation system.



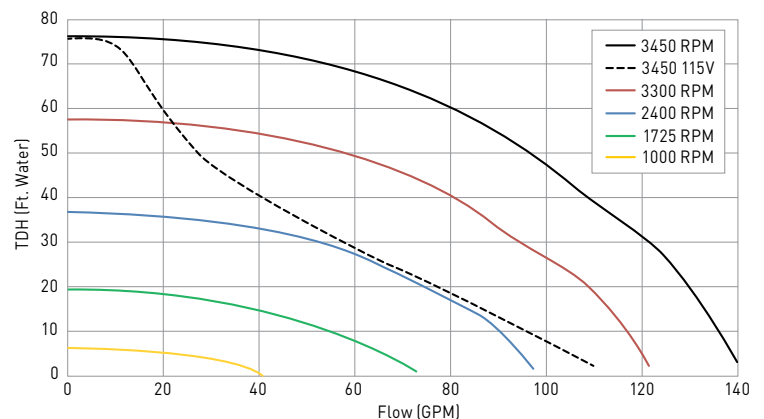
SPECIFICATIONS

MODEL NUMBER	STAND ALONE	RELAY CONTROL	HAYWARD AUTOMATION	TOTAL HP	VOLTS	UNION CONNECTIONS	WARRANTY
SP32900VSP	•	•	•	1.85	230/115V	2" x 2.5"	3 years

TRISTAR VS 900 DIMENSIONS (INCHES)



TRISTAR VS 900 PERFORMANCE COMPARISON



TriStar VS 900 pumps are listed by:



* Compared to single-speed pumps.

» hayward.com » 1-888-HAYWARD | Pumps » Filters » Heating » Cleaners » Sanitization » Automation » Lighting » Water Features » White Goods

Hayward, Hayward & Design, the H logo and TriStar are registered trademarks of Hayward Canada and Hayward Industries, Inc. ENERGY STAR is a registered mark owned by the U.S. government. All other trademarks not owned by Hayward are the property of their respective owners. Hayward is not in any way affiliated with or endorsed by those third parties. © 2019 Hayward Industries, Inc.

DLITTSVS90020C



TriStar® VS 900

»»» Pompe à vitesses variable

PARFAITEMENT AVANCÉES
ÉCOÉNERGÉTIQUES.

Interface de commande intuitive qui peut être placée dans quatre positions différentes ou enlevée et installée au mur



Un moteur bitension mis à niveau maintient efficacité opérationnelle optimale



Couvercle de la crépine transparent pour voir quand le panier de la crépine doit être nettoyé

Puissance suffisante pour remplacer la plupart des pompes haute performance jusqu'à 1,5 HP ou 2,0 HP



CONCEPTION ÉCONOMIQUE D'ÉNERGIE

La pompe TriStar VS 900 est la pompe pour piscine résidentielle la plus écoénergétique sur le marché selon les données de tests EPA ENERGY STAR effectués par des tiers.



DURABILITÉ

Un joint d'étanchéité en Viton résistant aux produits chimiques et une garantie de trois ans signifient que la pompe TriStar VS 900 vous procurera des années de performance remarquable.



MISE À NIVEAU ET ÉCONOMIE

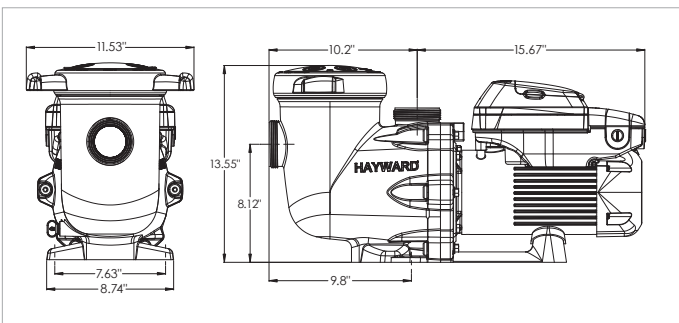
La pompe TriStar VS 900 est bien dimensionnée de sorte qu'elle s'installe dans toute application et s'intègre facilement à tout système d'automatisation.



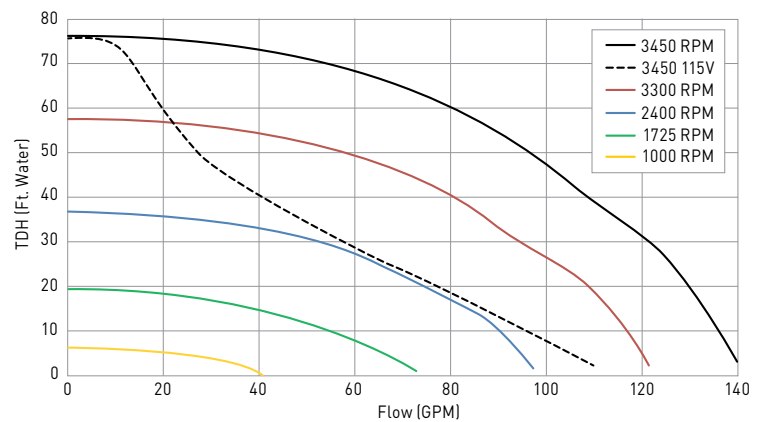
SPÉCIFICATIONS

MODEL NUMBER	STAND ALONE	RELAY CONTROL	HAYWARD AUTOMATION	TOTAL HP	VOLTS	UNION CONNECTIONS	WARRANTY
SP32900VSP	•	•	•	1,85	230/115V	2" x 2.5"	3 ans

DIMENSIONS DE LA POMPE TRISTAR VS 900 (POUCES)



COMPARAISON DE LA PERFORMANCE DE LA POMPE TRISTAR VS 900



TriStar VS 900 pumps are listed by:



*Comparativement aux pompes une vitesse